



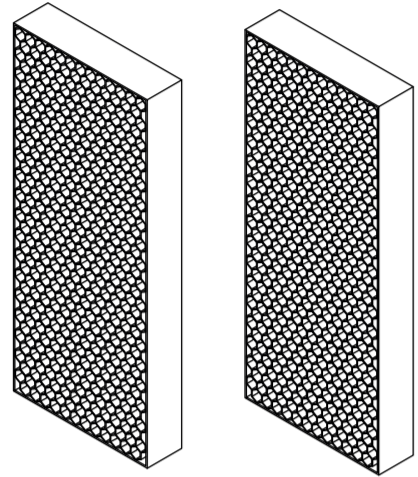
Assainit votre air  
Réf : PR0002688

## MANUEL D'UTILISATION KIT D'ENTRETIEN

**MonaAir**

Français / French

### 1. PRÉSENTATION DES ÉLÉMENTS



#### FILTRE CATALYSEUR :

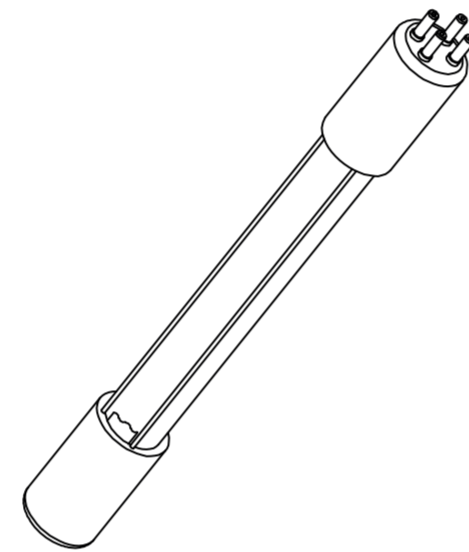
En présence de rayons UV, les matériaux photocatalytiques à l'échelle nanométrique, principalement le dioxyde de titane, génèrent des "trous" chargés positivement et des ions d'oxygène chargés négativement à la surface du dioxyde de titane.

Lorsque ces "trous" entrent en contact avec la vapeur d'eau présente dans l'air, ils réagissent pour former un radical alcalin très puissant, connu sous le nom de "radical hydroxyle", qui est capable de décomposer le formaldéhyde et le benzène en eau et dioxyde de carbone.

Parallèlement, les ions d'oxygène négatifs réagissent avec l'oxygène de l'air pour produire de l'oxygène actif, qui est capable de décomposer la membrane cellulaire des bactéries et d'oxyder les protéines des virus.

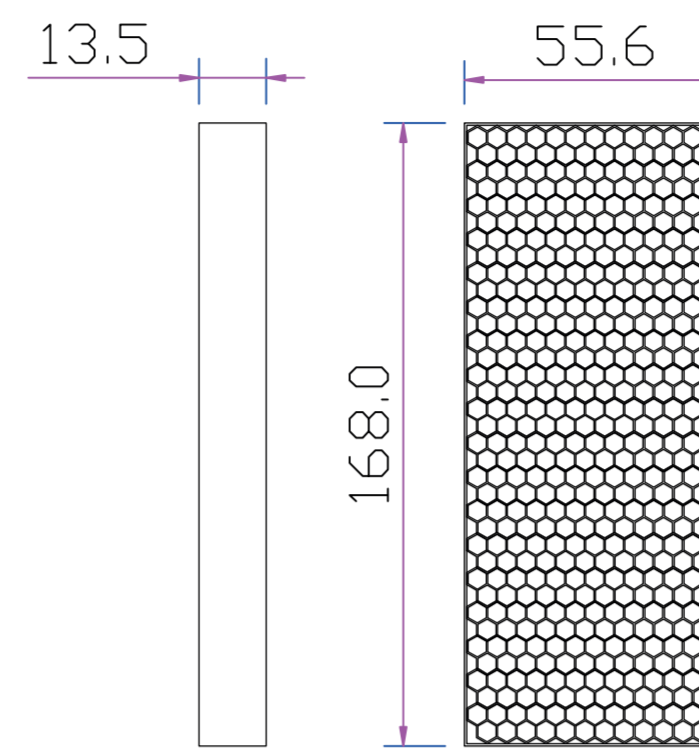
#### LAMPE UV-C :

Les rayons UV-C produits détruisent la structure moléculaire de l'ADN ou de l'ARN dans les cellules des organismes microbiens, entraînant leur mort productive ou régénératrice. L'air est ainsi stérilisé et désinfecté.

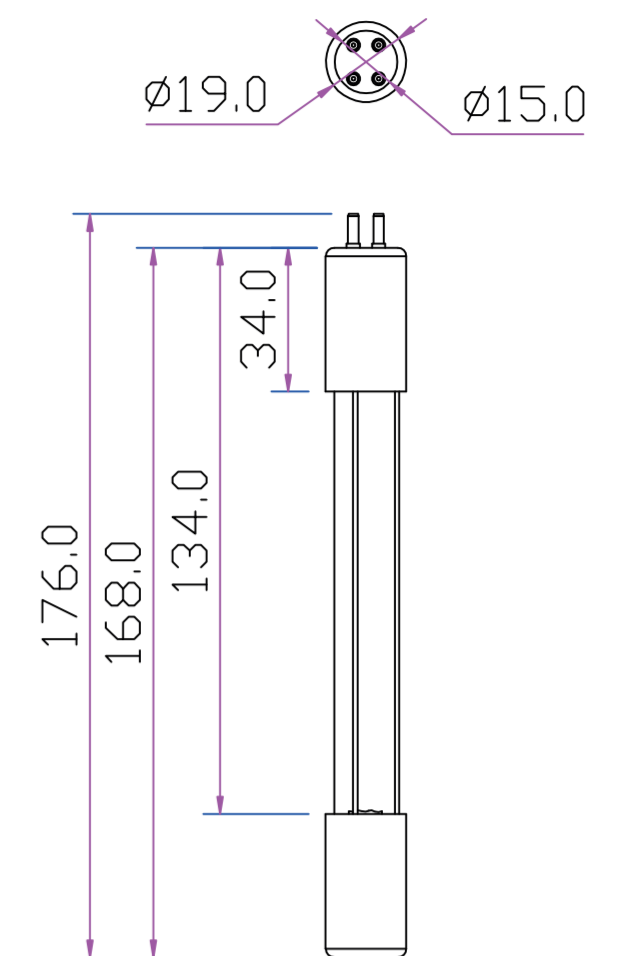


### 2. SPÉCIFICATIONS TECHNIQUES

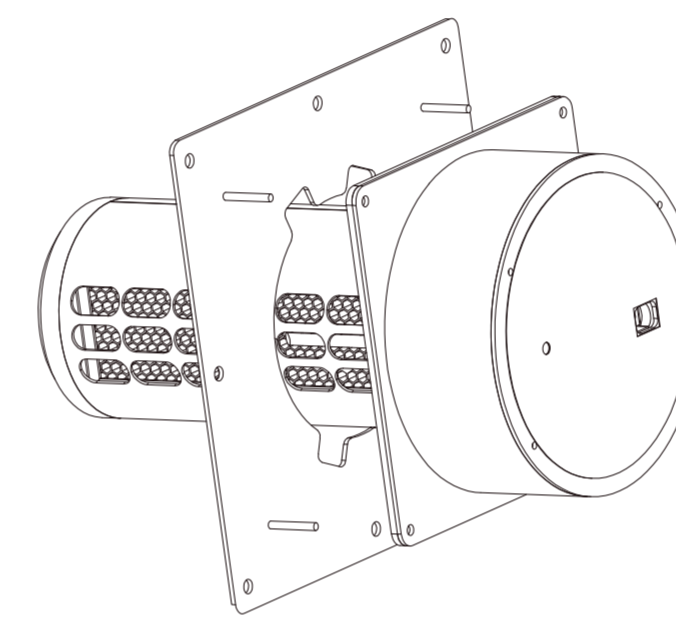
#### FILTRE CATALYSEUR :



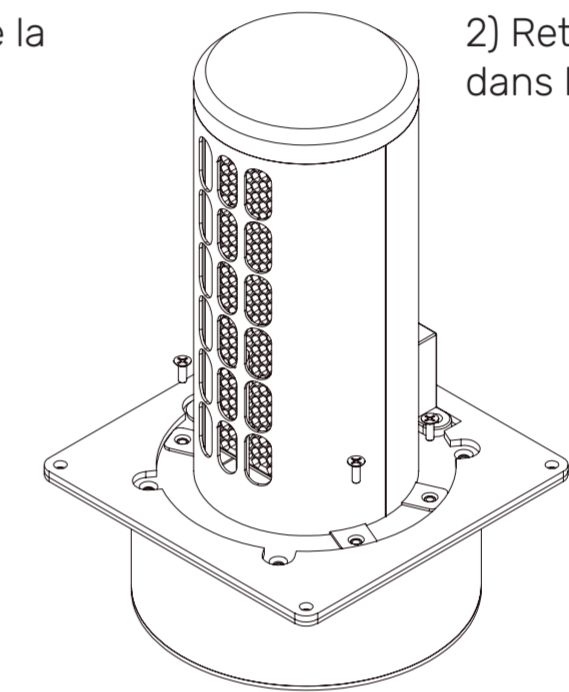
#### LAMPE UV-C :



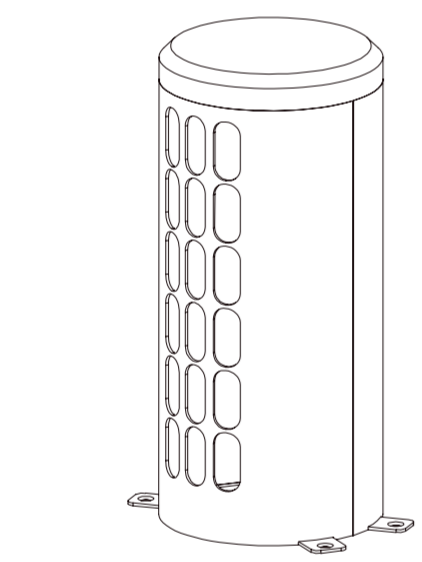
### 3. MÉTHODE D'ENTRETIEN



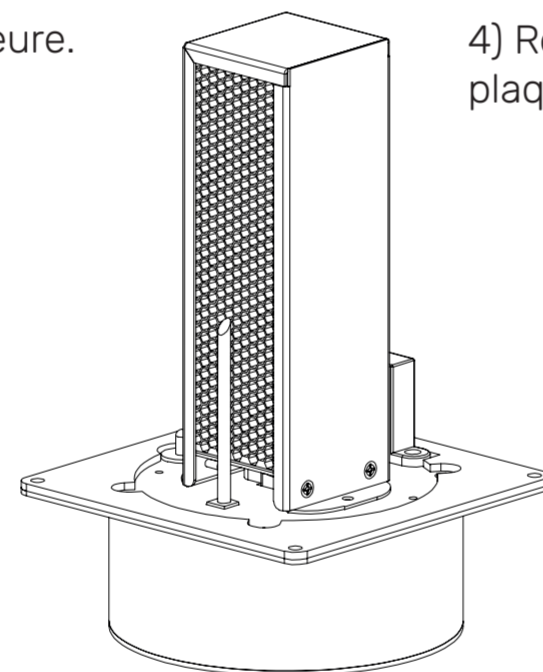
1) Retirez le module de la plaque de fixation.



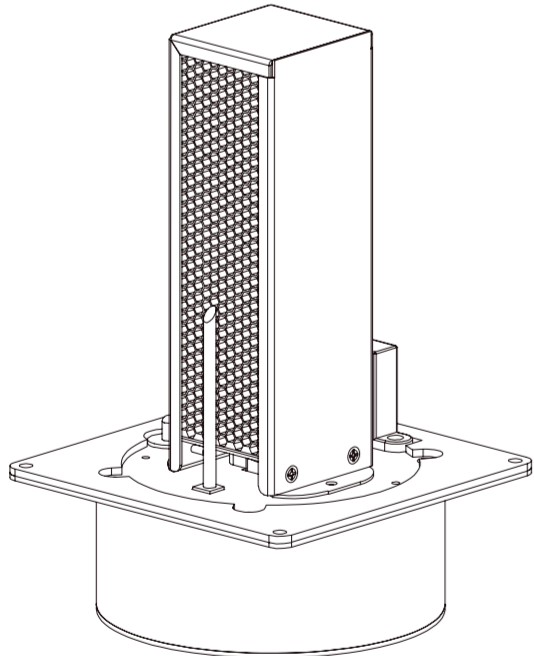
2) Retirez les quatre vis fixées dans le haut du module.



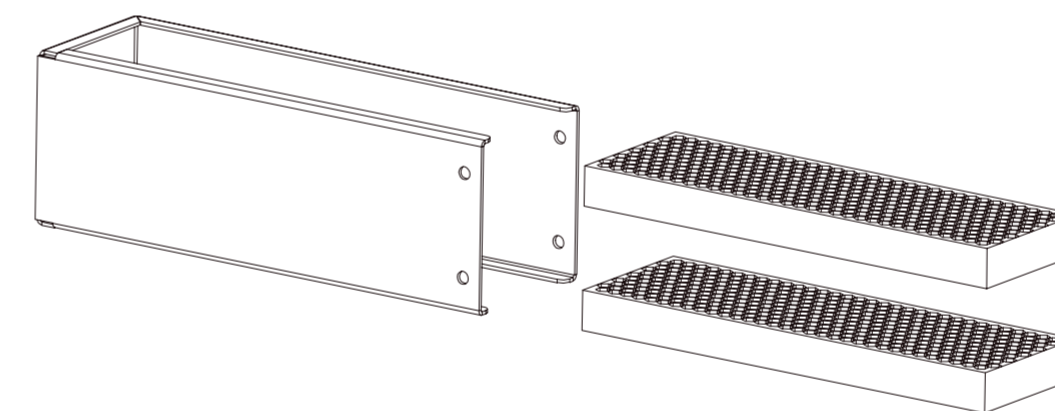
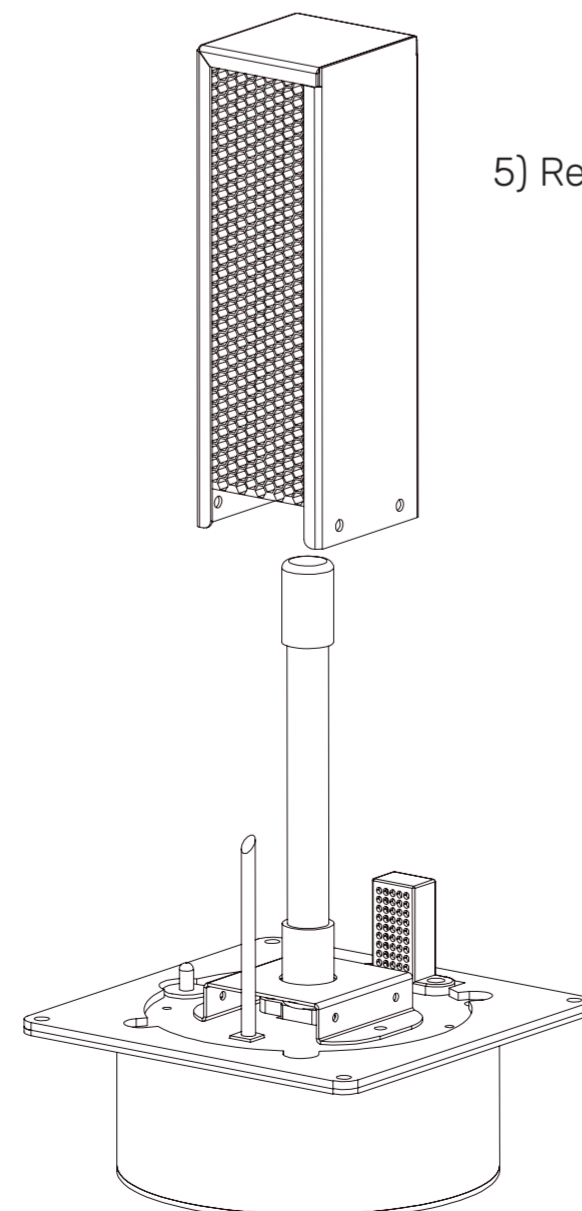
3) Retirez la coque supérieure.



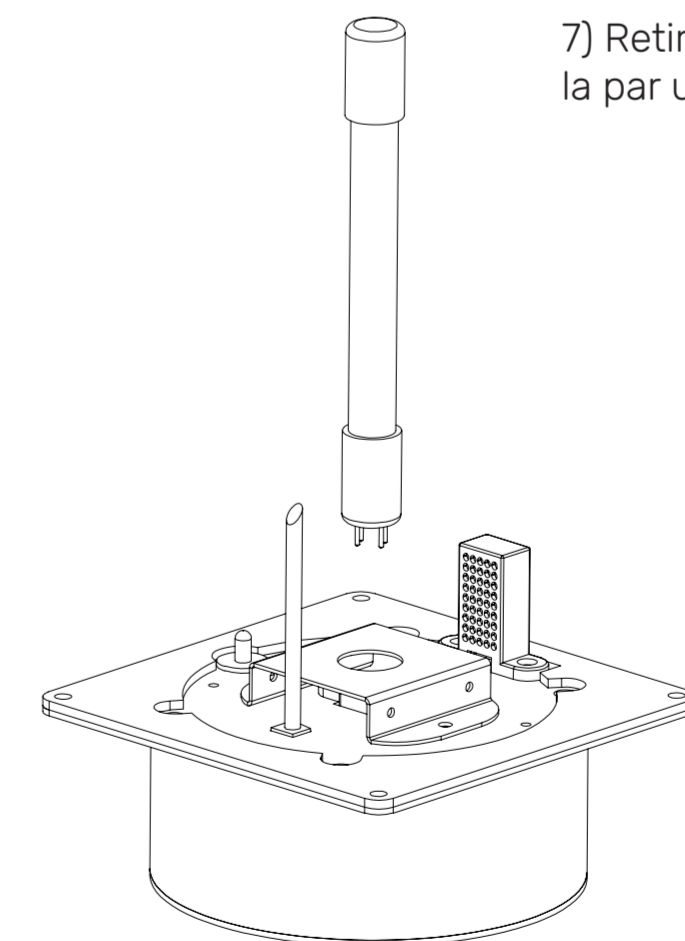
4) Retirez les quatre vis de la plaque de fixation du filtre



5) Retirez la plaque de fixation du filtre.



6) Retirez les plaques du filtre et remplacez les par de nouveaux.



7) Retirez la lampe UV et remplacez la par une nouvelle.

GPS Monaco Group SAM  
5 Rue du Gabian - Bâtiment Le Triton  
5e étage, 98000 - Monaco

sav@gps-group.fr



Fabriqué en Chine  
Distribué par GPS Monaco Group SAM

www.MonaAir.com