



MANUEL D'UTILISATION

MonaAir

Français / French

GPS Monaco Group SAM
5 Rue du Gabian - Bâtiment Le Triton
5e étage, 98000 - Monaco

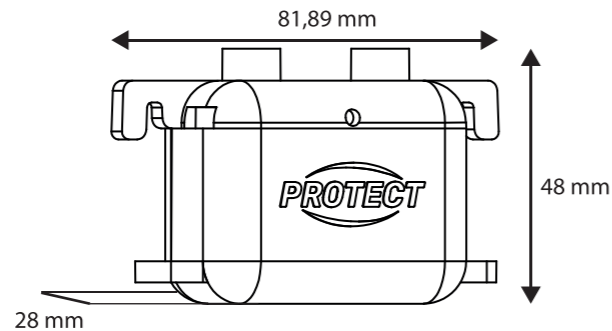
sav@gps-group.fr



Fabriqué en Chine
Distribué par GPS Monaco Group SAM

www.MonaAir.com

1. PRÉSENTATION DU PRODUIT



2. DONNÉES TECHNIQUES



Lire attentivement le mode d'emploi, car il contient des informations importantes concernant la sécurité lors de son installation.

Dimensions (BxHxP) : 5,6 x 4,8 x 2,8cm

Poids : 120g

Débit d'air approprié : 1000m³/h

Alimentation électrique : AC 220V

Consommation électrique : 1,6 W

Câble électrique : 1m50

Note : Un fusible est intégré à l'appareil pour le protéger des surtensions.

3. NOTE GÉNÉRALE DE SÉCURITÉ

Avant d'installer le module, sur le système de climatisation veuillez vérifier les points suivants :

- Assurez-vous que les pointes des brosses ne se trouvent pas à moins de 2 cm de toute surface métallique pour éviter la formation d'arcs.

- N'installez pas l'ioniseur sur le même circuit qu'une lampe UV ou ne connectez pas au même transformateur qu'une lampe UV.

- L'installateur doit fournir une source d'alimentation correctement mise à la terre conformément aux normes locales.

- Pour de meilleurs résultats, l'ioniseur doit être branché sur un système de climatisation afin d'être couplé à la puissance d'un ventilateur.

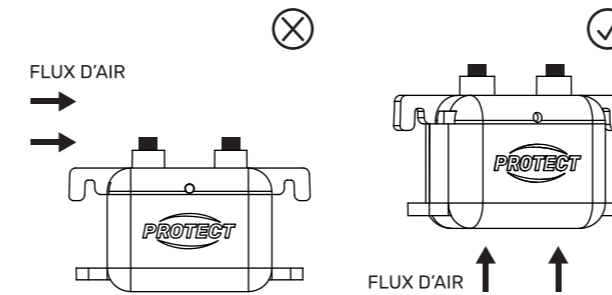
4. INSTRUCTIONS D'INSTALLATION



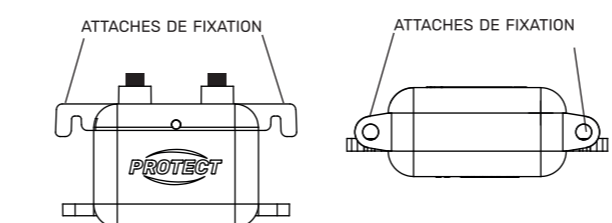
AVERTISSEMENT : coupez l'alimentation pendant toute la durée d'installation du module !

1. Sortez le boîtier de son emballage. Vérifier que les brosses ne soient pas recouvertes de poussières. Si oui, nettoyez-les (réf : Maintenance).

2. Placez le module au niveau ou à proximité de l'entrée du ventilateur ou à la sortie d'air et de façon à ce que le flux d'air passe en même temps sur les deux brosses.

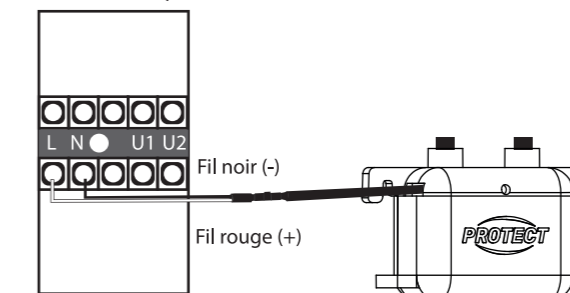


3. Fixez le module grâce aux quatre accroches qui se trouvent aux extrémités de l'appareil.

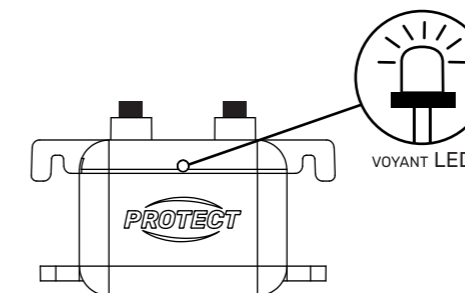


4. Branchez l'appareil à l'unité intérieure (figure ci-dessous) en respectant la tension appropriée au module. Ainsi, l'appareil relié à l'unité se déclenchera quand le système de climatisation sera en marche.

Carte électronique



5. Lorsque l'appareil est branché, vérifiez que le voyant vert est éclairé. Pour cela, allumez le système de climatisation, afin de vérifier que le voyant vert s'allume. Si le voyant est allumé cela indique que le module fonctionne correctement.



5. DÉPANNAGE



RAPPEL : coupez l'alimentation du module avant de le manipuler !

Si le module ne fonctionne pas :

1. Vérifiez que le ventilateur de soufflage est en marche et que la LED verte s'allume.

2. Au niveau du boîtier, vérifiez les connexions d'entrée d'alimentation sont correctement branchées et serrées. Rebranchez tous les fils desserrés si nécessaire.

6. MAINTENANCE

Le Protect nécessite peu de maintenance. Vérifiez l'appareil tous les 6 mois. Inspectez les brosses du module pour déceler toute saleté. Si les brosses en fibre de carbone se salissent, les instructions ci-dessous expliquent comment nettoyer l'appareil :

1. Débranchez l'alimentation.

2. Retirez toute poussière accumulée sur les poils des brosses avec de l'air comprimé ou une petite brosse. Évitez les brosses à poils métalliques, car elles pourraient endommager les poils.

3. Rebranchez l'alimentation.

Inspectez la lumière LED pour la saleté qui peut rendre la lumière difficile à voir. S'il y a de la saleté, essuyez la LED avec une petite lingette imbibée d'alcool.